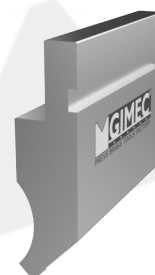
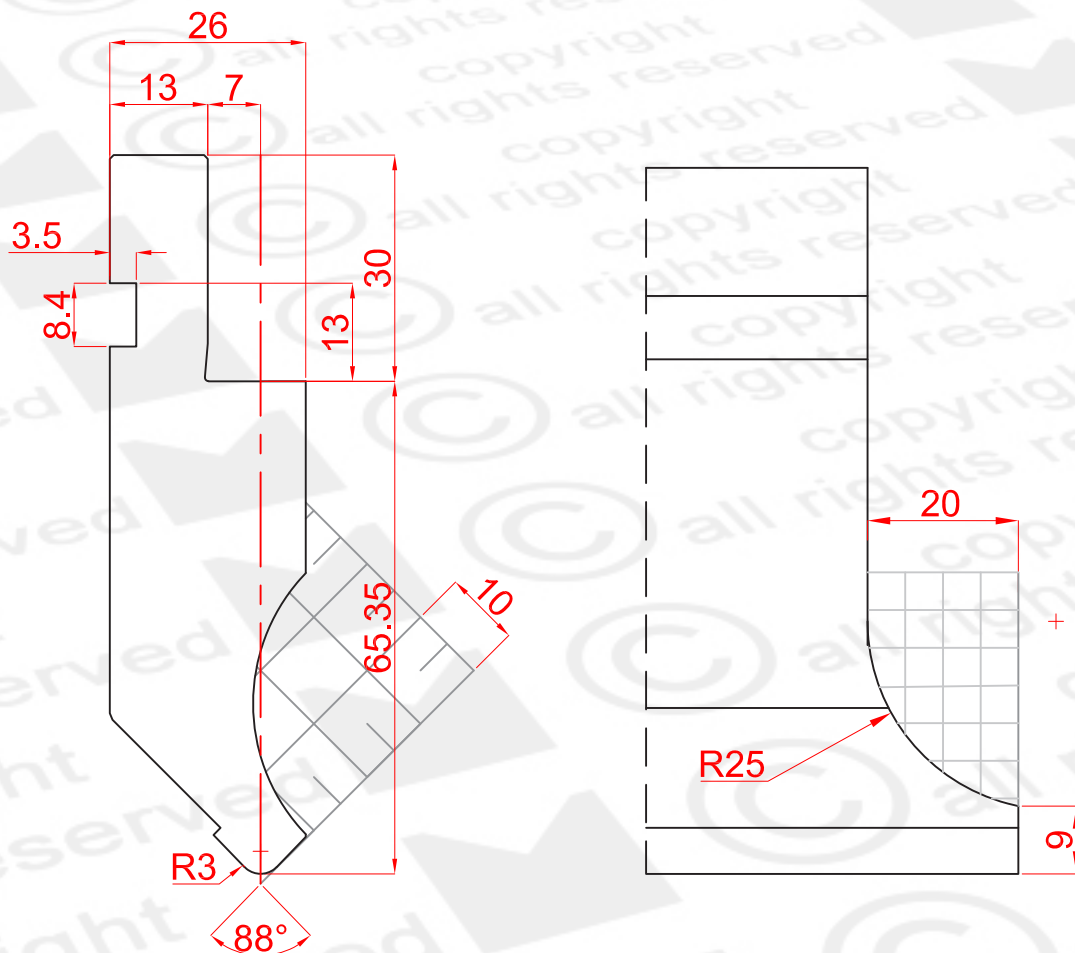


altezza height mm	66,65
angolo degree	88°
raggio radius	0,8
acciaio steel	C45 T HRC 52÷58
carico load MAX	1000 kN/mt

lunghezze lengths	peso weight
mm 835	kg 10,7
mm 415	kg 5,3
mm 805 fraz	kg 10,3
10+15+20+40+50+100+100S+100D+370	





altezza height mm	66,35
angolo degree	88°
raggio radius	3,0
acciaio steel	C45 T HRC 52÷58
carico load MAX	1000 kN/mt

lunghezze lengths	peso weight
mm 835	kg 10,7
mm 415	kg 5,3
mm 805 fraz	kg 10,3
10+15+20+40+50+100+100S+100D+370	

